



## DIGITUS® Szafa sieciowa wisząca serii Unique



✓ Blacha stalowa o grubości 1,5 mm

✓ Nośność do 100 kg

✓ Standardowe kolory: szary i czarny

✓ Szeroki zakres dostępnego wyposażenia

### Opis ogólny

482,6 mm (19") szafa wisząca serii Unique, szerokość 600 mm - 450 mm, głębokość 600 mm

### Cechy

- Klasa bezpieczeństwa IP20,
- Drzwi wejściowe z bocznymi metalowymi rozpórkami z bezpiecznym szkłem, zamykane na zamek 1-punktowy,
- Zatrzymanie drzwi można łatwo regulować,
- 210° kąt otwarcia drzwi,
- Panele boczne są zamykane i demontowalne,
- Szyny profilowe 482,6 mm (19") montowane od strony czołowej po wewnętrznej stronie szafy, ocynkowane,
- Szafy o głębokości 600 mm z szynami profilowymi 482,6 mm (19") po stronie przedniej i tylnej,
- Szyny profilowe 482,6 mm (19") o regulowanej głębokości i oznaczeniu jednostek wysokości,
- Nośność 482,6 mm (19") szyn profilowych: 100 kg,
- Maksymalna głębokość montażu wyposażenia: 370 mm (szafy o głębokości 450 mm); 450 mm (szafy o głębokości 600 mm),
- Wejście kablowe z tyłu i podstawa z pokrywą z tworzywa sztucznego i górą z przesuwaną pokrywą,
- Dach jest przygotowany do zamontowania wentylatorów (otwory wykrawane),
- Szczeliny wentylacyjne do aktywnej i pasywnej wentylacji i odprowadzania spalin,
- Kilka punktów uziemienia dla komponentów szafy,
- Wraz z zestawem montażowym (śruby, nakrętki klatkowe, podkładki),
- Szafka jest całkowicie zamontowana.



## Podsumowanie produktu

Naścienne szafy montażowe z serii Unique zostały zaprojektowane z myślą o łatwej instalacji aktywnych i pasywnych komponentów sieciowych wraz z uporządkowanym zarządzaniem okablowania. Każda szafa składa się z blachy stalowej o grubości do 1,5 mm, która zapewnia bardzo dobrą stabilność dzięki solidnej konstrukcji stalowej. Szafy są malowane technologią proszkową. Montaż na ścianie jest bardzo łatwy do wykonania. Nóżki poziomujące lub kółka są dostępne oddzielnie dla opcjonalnego postawienia szaf na powierzchniach płaskich. Panele drzwiowe i boczne są łatwe do zdejmowania, a ogranicznik drzwiowy może być zmieniony. Na dachu znajdują się szczeliny wentylacyjne dla lepszej cyrkulacji powietrza. Każda szafka do montażu ściennego zawiera jedną parę (dwie sztuki) zamontowanych wewnątrz szyn profilowych 482,6 mm (19"). Są one ocynkowane, z oznaczeniem jednostki wysokości (liczone z obu kierunków) i mają różną głębokość. Ważnym aspektem każdej instalacji jest prawidłowe prowadzenie kabli, dlatego dach każdej szafy jest wyposażony w przesuwany panel wprowadzania kabli z gumową uszczelką. Wpusty kablowe z plastikową osłoną znajdują się na tylnej ścianie i podstawie. Rama tylna wyposażona jest również w szczotki w części górnej i dolnej. Bogata oferta akcesoriów do prowadzenia kabli, półek itp. pomoże spełnić wiele wymagań w codziennym użytkowaniu.

## Zgodność z normami

- ISO 9001:2008
- IEC 297-1, -2 (Wymiary konstrukcji mechanicznych serii 482,6 mm (19"))
- EN 61587-1:2012 (Mechaniczny nośnik dla systemów elektrycznych)
- EN 60950-1:2006 (Systemy informatyczne CE - Bezpieczeństwo - Część 1 - Wymagania ogólne)

## Zestawienie symboli produktów

### 600 mm szerokości – 450 mm głębokości

Kod produktu	Jednostka wysokości (U)	Kolor
DN-19 07-U	7	Szary (RAL 7035)
DN-19 07-U-SW		Czarny (RAL 9005)
DN-19 09-U	9	Szary (RAL 7035)
DN-19 09-U-SW		Czarny (RAL 9005)
DN-19 12-U	12	Szary (RAL 7035)
DN-19 12-U-SW		Czarny (RAL 9005)
DN-19 16-U	16	Szary (RAL 7035)
DN-19 16-U-SW		Czarny (RAL 9005)
DN-19 20-U	20	Szary (RAL 7035)
DN-19 20-U-SW		Czarny (RAL 9005)

### 600 mm szerokości – 600 mm głębokości

Kod produktu	Jednostka wysokości (U)	Kolor
DN-19 07U-6/6	7	Szary (RAL 7035)
DN-19 07U-6/6-SW		Czarny (RAL 9005)
DN-19 09U-6/6	9	Szary (RAL 7035)
DN-19 09U-6/6-SW		Czarny (RAL 9005)
DN-19 12U-6/6	12	Szary (RAL 7035)
DN-19 12U-6/6-SW		Czarny (RAL 9005)
DN-19 16U-6/6	16	Szary (RAL 7035)
DN-19 16U-6/6-SW		Czarny (RAL 9005)
DN-19 20U-6/6	20	Szary (RAL 7035)
DN-19 20U-6/6-SW		Czarny (RAL 9005)



## Informacje logistyczne

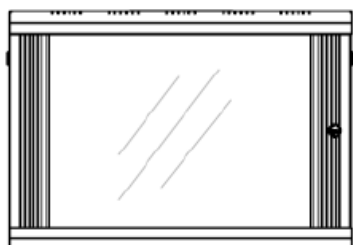
Jednostka wysokości (U)	Wysokość (mm)	Szerokość x głębokość (mm)*	Waga netto (kg)
7U	420 mm	600x450 mm	17 kg
		600x600 mm	19 kg
9U	509 mm	600x450 mm	20 kg
		600x600 mm	23 kg
12U	643 mm	600x450 mm	25 kg
		600x600 mm	30 kg
16U	820 mm	600x450 mm	31 kg
		600x600 mm	37 kg
20U	998 mm	600x450 mm	35 kg
		600x600 mm	40 kg

## Zdjęcia produktu

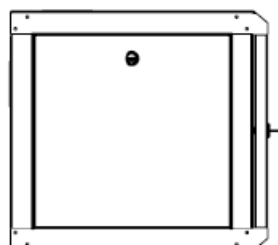


**Rysunki techniczne**

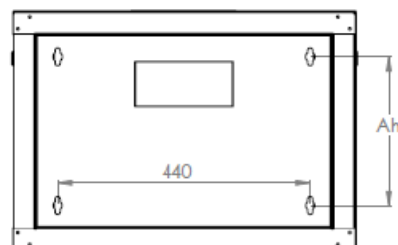
**600 mm szerokości – 450 mm głębokości**



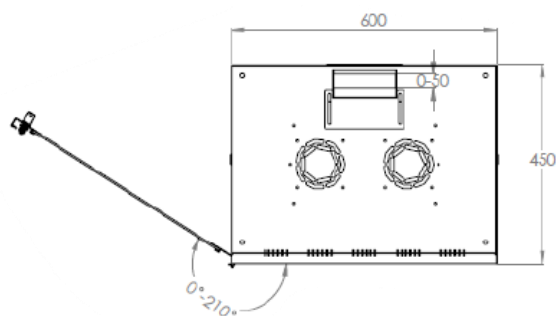
PRZÓD



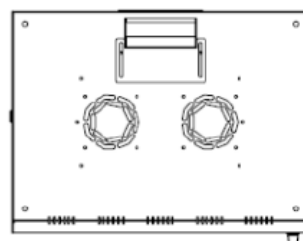
BOK



TYŁ



KĄT OTWARCIA DRZWI PRZEDNICH



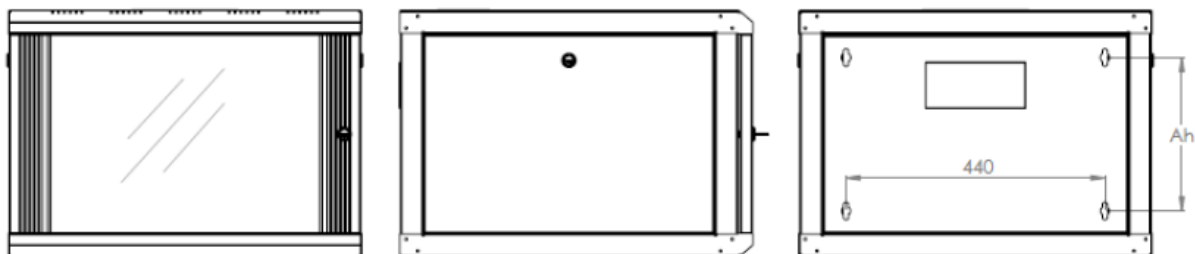
GÓRA



DÓŁ



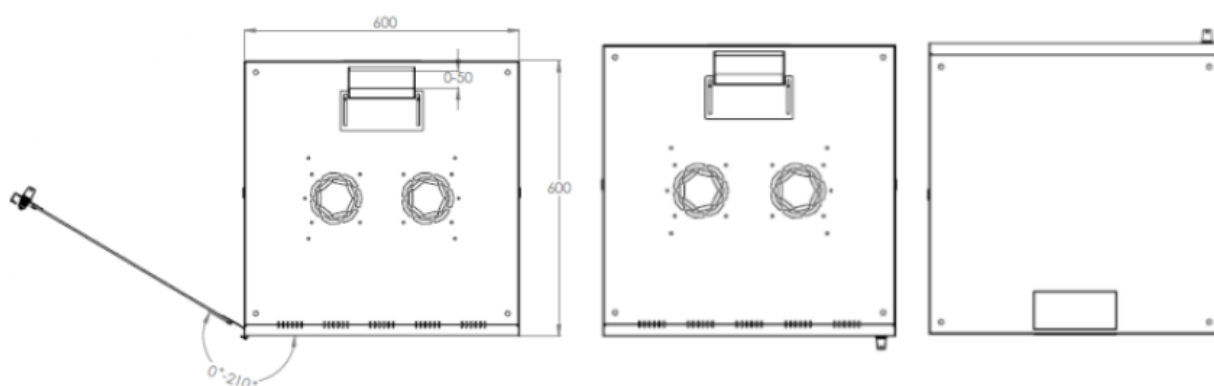
600 mm szerokości – 600 mm głębokości



PRZÓD

BOK

TYŁ



KĄT OTWARCIA DRZWI PRZEDNICH

GÓRA

DÓŁ

Odległość wysokości otworu montażowego ("Ah")

U	Ah
7	260 mm
9	349 mm
12	482 mm
16	660 mm
20	838 mm